

MELAN-CMTE

Chaise 4 pieds T4, T5, T6, T7

Caractéristiques:

Hauteur d'assise : T6, norme européenne NF EN 1729. Produit certifié NF éducation et Environnement. Poutre de liaison à l'arrière de l'assise augmentant la rigidité et la surface des soudures. Empilable.(X4)

Piètement:

Piètement en tube Ø 25 ép.: 1.2 mm; poutre de renfort arrière Ø 30 ép.: 1,5; revêtu époxy.

Assises et dossiers:

Assise appliquée 8 mm avec cuvette et dossier encastré de 7 mm en multiplis hêtre; rivetés, finition Blueprotech®.

Embouts:

Embouts non tachants et non marquants (polyéthylène). Embouts pentés à l'arrière reposant sur toute la surface du sol pour une longévité accrue et limiter le basculement des élevés.

Classement au feu:

Le pouvoir calorifique supérieur (PCS) du produit est de: 24 (MJ/kg)

Classement M conventionnel sans essai préalable, selon l'Arrêté du 21 Novembre 2002 publié au JORF du 31 décembre 2002, relatif à la réaction au feu des produits de construction et d'aménagement.

Structure tube acier revêtu époxy. - M1.

Assise et dossier hêtre - M4.

Composants plastiques - M4.



finition Blueprotech®.



dossier encastré



Assise appliquée



Conception poutre haute résistance



Embouts non tachants et non marquants (polyéthylène).



Poutre de liaison à l'arrière de l'assise augmentant la rigidité et la surface des soudures.

Environnement:

La consommation de ressources naturelles énergétiques suivant le référentiel DQ-CERT 15-340 de la marque NF environnement est de: 91 (MJ)

Origine des bois issue de forêts gérées durablement, certifiée PEFC. Finition sans COV. Nous avons reçu la mention spéciale du jury dans la catégorie « Technologies économes et propres » pour son procédé de vernissage industriel sur bois à base de poudre sans rejet de composé organique volatil (COV) baptisé Blueprotech®. Ce prix décerné par le ministère de l'Ecologie, du Développement Durable, du Transport et du Logement récompense chaque année les initiatives d'entreprises exemplaires et innovantes en matière de développement durable. Haute résistance à la rayure (3,5N), à l'abrasion (400 tr) et aux chocs(9/9).

Le taux de matière recyclée est de 33,2%.

Colisage:

Lot x 4.

Conseil entretien / Nettoyage du mobilier

Epoxy / Chrome: Utiliser de l'eau savonneuse.

Blueprotech® ou vernis: Utiliser un chiffon imprégné d'eau savonneuse et essuyer avec un chiffon doux.

Plastique (polyéthylène / polypropylènes): Utiliser de l'eau savonneuse et un chiffon doux non pelucheux.

Ne pas utiliser: Solvant cétonique; Pâtes et crèmes abrasives; Détergents (ne pas gratter).

photo non contractuelle



cotations (mm)

a 460

b 515

c 390

d -

e 400

f 400

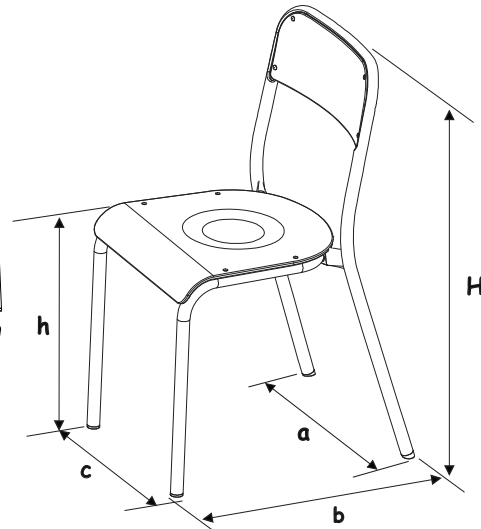
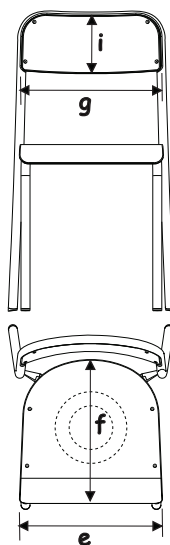
g 390

i 160

h 460

H 810

P (kg) 4,4



Colisage	Nb/colis	L(m)	l (m)	H (m)	V(m ³)	Poids (kg)
Lot x 4	4	0,7	0,49	0,99	0,34	21

