

MEUBLES BIP BOP

MEUBLE BAS PORTES COULISSANTES 120

CARACTÉRISTIQUES:

Produit certifié NF éducation. Structure du meuble en mélaminé ép.: 19 mm; séparation avec 4 étagères réglables en hauteur au pas de 32 mm. Assemblage de la structure par tourillons collés.

PIÈTEMENT:

Piètement en tube Ø 40 ép.: 1,5 mm; cadre soudé en tube 50/20 ép.: 1,2 mm. revêtu époxy.

PORTES:

Portes coulissantes. Fermeture 1 points, 2 clés numérotées (passe en option); Poignée métal.

EMBOUTS:

Vérins de réglage avec une course de 25 mm; non marquant et non tachant.

ENVIRONNEMENT:

Origine des bois issue de forêts gérées durablement, certifiée PEFC.

CLASSEMENT AU FEU:

Classé M3 selon l'Arrêté du 21 Novembre 2002 relatif à la réaction au feu des produits de construction et d'aménagement.

COLISAGE:

Colisage à l'unité.



Chants polypropylène (PP) de 2 mm



4 étagères réglables

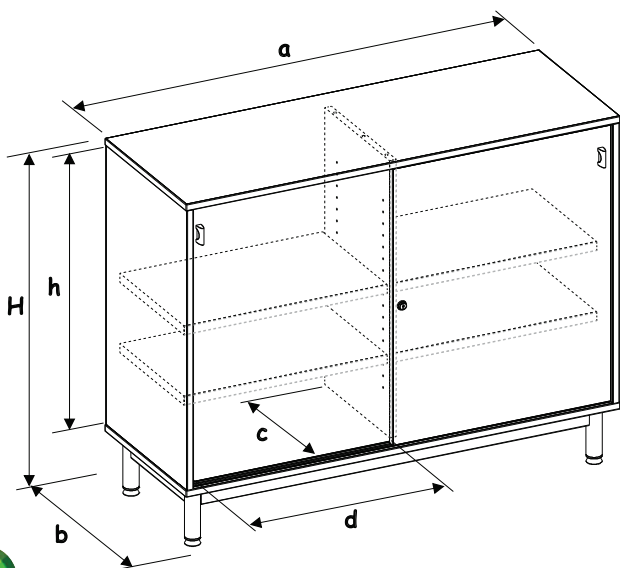


Vérins de réglage

photo non contractuelle



Désignation	a (mm)	b (mm)	c (mm)	d (mm)	h (mm)	H (mm)	Poids (kg)
120 x 95	1200	450	365	565	755	950	66



Coquille d'oeuf

Hêtre naturel

Gris dauphin

Epoxy

Mélaminé