

CHAISE COQUE BOIS AST ACIER Ø 25

CARACTÉRISTIQUES:

Hauteur d'assise : T6, norme européenne NF EN 1729.
Hauteur d'assise : T1, T2, T3, T4, T5 et T6 norme européenne NF EN 1729 pour les gammes Bandana et Anory. Empilable.

PIÈTEMENT:

Piètement en tube Ø 25 ép.: 2 mm; revêtu époxy ou chrome.

COQUE:

Coque multiplis hêtre ou stratifié 2 faces, ép. : 8/10e (gamme caro) , épaisseur 10 mm (Taille 4-5-6) et 8 mm (Taille 1-2); fixé par vis trcc traversantes. finition Blueprotech® ou stratifié chants huilés (gamme caro).

EMBOUTS:

Embout coiffant à l'avant et embouts anti bascule à l'arrière ainsi que 4 butées de protection sous l'assise; non tachant, non marquant (polyéthylène).

ENVIRONNEMENT:

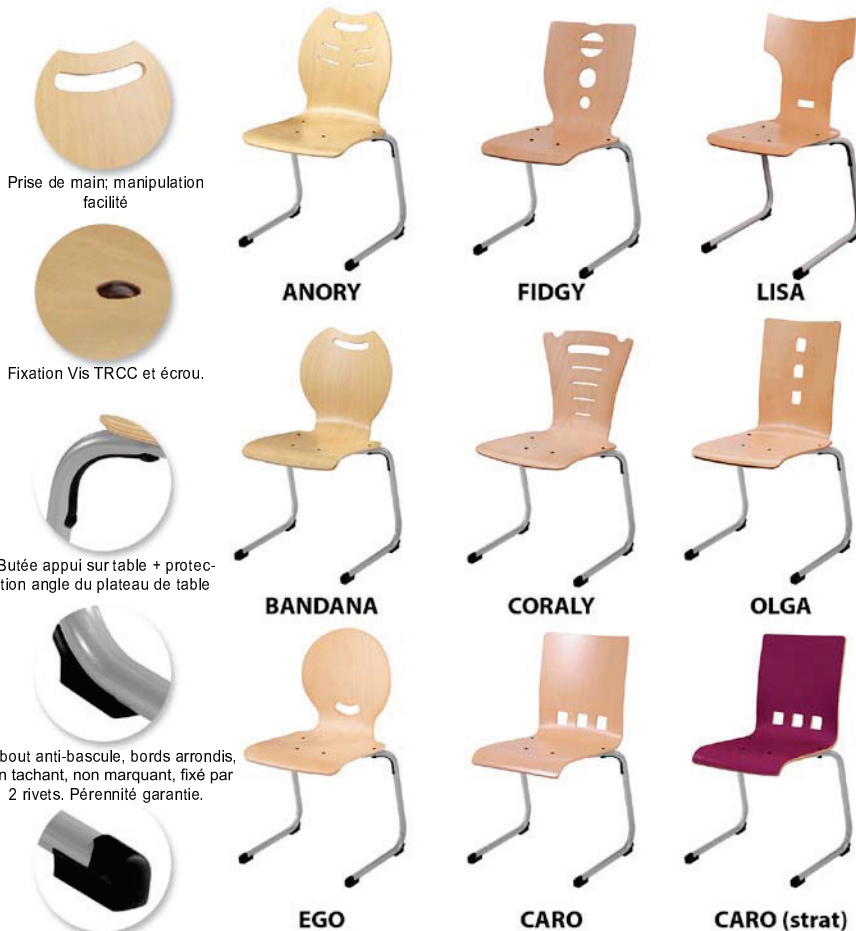
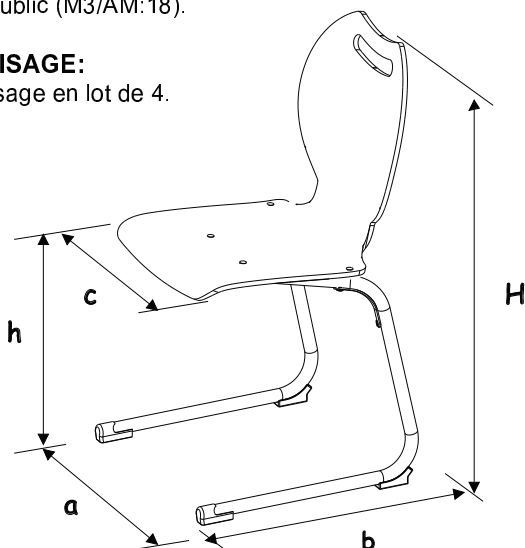
Origine des bois issue de forêts gérées durablement, certifiée PEFC. Finition sans COV. Simire a reçu la mention spéciale du jury dans la catégorie « Technologies économes et propres » pour son procédé de vernissage industriel sur bois à base de poudre sans rejet de composé organique volatile (COV) baptisé Blueprotech®. Ce prix décerné par le ministère de l'Écologie, du Développement Durable, du Transport et du Logement récompense chaque année les initiatives d'entreprises exemplaires et innovantes en matière de développement durable. Haute résistance à la rayure (3,5N), à l'abrasion (400 tr) et aux chocs(9/9).

CLASSEMENT AU FEU:

Coque multiplis hêtre, épaisseur 10 mm; fixé par vis trcc traversantes; conforme aux exigences de l'Article AM 18 du règlement de sécurité contre les risques d'incendie et de panique dans les établissements recevant du public (M3/AM:18).

COLISAGE:

Colisage en lot de 4.



Embout anti-basculé, bords arrondis, non tachant, non marquant, fixé par 2 rivets. Pérennité garantie.

Embout coiffant fixé par rivets. Pas de risque d'infiltration de l'eau lors du nettoyage. Peinture du piètement protégé du frottement des chaussures.

photo non contractuelle



Désignation	a (mm)	b (mm)	c (mm)	d (mm)	h (mm)	H (mm)	Poids (kg)
Anory Taille 6	465	475	380		460	830	5,1
Fidgy Taille 6	465	475	380		460	830	5,1
Lisa Taille 6	465	475	380		460	830	5,1
Bandana & Coraly							
Taille 1	395	350	320		260	540	2,7
Taille 2	395	350	320		310	590	2,8
Taille 3	420	410	350		350	670	3,5
Taille 4	420	410	350		380	685	3,6
Taille 5	455	405	380		420	790	4,8
Taille 6	465	475	380		460	830	5,1
Olga Taille 6	465	475	380		460	830	5,1
Ego Taille 6	465	475	380		460	830	5,1
Caro Taille 6	465	475	380		460	830	5,1
Caro Taille 6 strat	465	475	380		460	830	5,6

