

# CRÉDENCE

## CRÉDENCE POUR BUFFET

### CARACTÉRISTIQUES:

Structure du meuble en mélaminé ép.: 19 mm. Assemblage de la structure par tourillons collés. Etagères fixes.

### PIÈTEMENT:

Piètement tube Ø 35 ép.: 1.5 mm; revêtu époxy.

### STRUCTURE:

Panneau en mélaminé ép. :19 mm et chants polypropylène (PP) de 2 mm.

### ENVIRONNEMENT:

Origine des bois issue de forêts gérées durablement, certifiée PEFC.

### CLASSEMENT AU FEU:

Classement M conventionnel sans essai préalable, selon l'Arrêté du 21 Novembre 2002 publié au JORF du 31 décembre 2002, relatif à la réaction au feu des produits de construction et d'aménagement.

Piètement revêtu époxy. - M1.

Plateaux dérivés du bois ép.:> 18 mm - M3.

Composants plastiques - M4.

### COLISAGE:

Colisage à l'unité.



Chants polypropylène (PP) de 2 mm



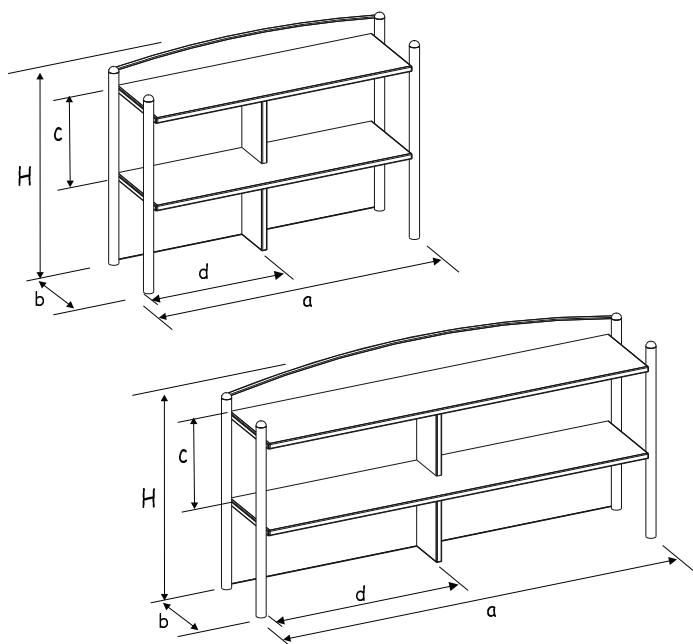
Structure mélaminé



Soudure haute résistance avec apport de métal



photo non contractuelle



Désignation	a (mm)	b (mm)	c (mm)	d (mm)	h (mm)	H (mm)	Poids (kg)
<b>Crédence pour buffet 2 portes</b>							
96 x 68	960	295	280	435		680	58
<b>Crédence pour buffet 3 portes</b>							
140,5 x 72	1405	295	280	660		720	83