

CHAISE COQUE BOIS AST ACIER Ø 25

CARACTÉRISTIQUES:

Hauteur d'assise : T1, T2, T3, T4, T5 et T6 norme européenne NF EN 1729. Empilable.

PIÈTEMENT:

Piètement en tube Ø 25 ép.: 2 mm; revêtu époxy ou chrome.

COQUE:

Coque multiplis hêtre, épaisseur 10 mm; fixée par vis trcc traversantes. finition Blueprotech®.

EMBOUTS:

Embout coiffant à l'avant et embouts anti bascule à l'arrière ainsi que 4 butées de protection sous l'assise; non tachant, non marquant (polyéthylène).

CLASSEMENT AU FEU:

Classement M conventionnel sans essai préalable, selon l'Arrêté du 21 Novembre 2002 publié au JORF du 31 décembre 2002, relatif à la réaction au feu des produits de construction et d'aménagement.

Structure tube acier revêtu époxy ou chrome. - M1.

Composants plastiques - M4.

Coque multiplis hêtre, épaisseur 10 mm; conforme aux exigences de l'Article AM 18 du règlement de sécurité contre les risques d'incendie et de panique dans les établissements recevant du public (M3/AM:18).

ENVIRONNEMENT:

Origine des bois issue de forêts gérées durablement, certifiée PEFC. Finition sans COV. Nous avons reçu la mention spéciale du jury dans la catégorie « Technologies économes et propres » pour son procédé de vernissage industriel sur bois à base de poudre sans rejet de composé organique volatile (COV) baptisé Blueprotech®. Ce prix décerné par le ministère de l'Ecologie, du Développement Durable, du Transport et du Logement récompense chaque année les initiatives d'entreprises exemplaires et innovantes en matière de développement durable. Haute résistance à la rayure (3,5N), à l'abrasion (400 tr) et aux chocs(9/9).

COLISAGE:

Colisage en lot de 4.

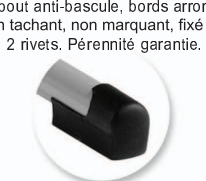
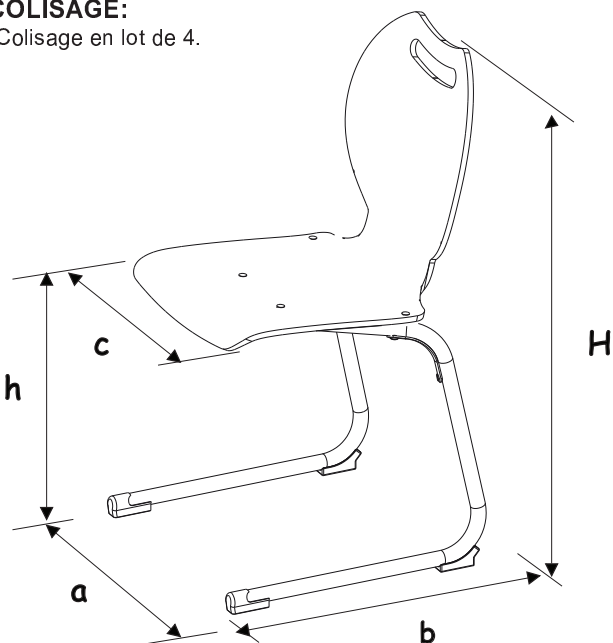


photo non contractuelle



Désignation	a (mm)	b (mm)	c (mm)	d (mm)	h (mm)	H (mm)	Poids (kg)
Taille 1	395	350	320		260	540	2,7
Taille 2	395	350	320		310	590	2,8
Taille 3	420	410	350		350	670	3,5
Taille 4	420	410	350		380	685	3,6
Taille 5	455	405	380		420	790	4,8
Taille 6	465	475	380		460	830	5,1

