

TAGE

TABLE SCOLAIRE FIXE

CARACTÉRISTIQUES:

Produit certifié NF éducation. Hauteur d'utilisation : T4, T5 et T6 norme européenne NF EN 1729. Table à dégagement latéral; montage rapide : seulement 2 vis.

PIÈTEMENT:

Piètement en tube Ø 45 ép.: 2 mm, poutre support plateau en tôle acier 12.5/10e, bras support plateau en tôle acier 40/10e; revêtu époxy.

PLATEAUX:

Plateau disponible en mélaminé ép.: 19 mm et chant polypropylène (PP) de 2 mm ; stratifié ép.: 21 mm chant alaise bois verni et stratifié chant polyuréthane (PU).

EMBOUS:

Embout avec vérin de réglage non tachant et marquant (polyéthylène).

ENVIRONNEMENT:

Origine des bois issue de forêts gérées durablement, certifiée PEFC.

COLISAGE:

Colisage en lot de 2.

OPTIONS:

(Option : casier tôle à visser gris 7037 et/ou crochets porte cartables).



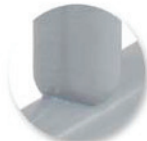
3 finitions de chants



Montage rapide (1 vis).



Vérins de réglage



Soudure électrique haute résistance



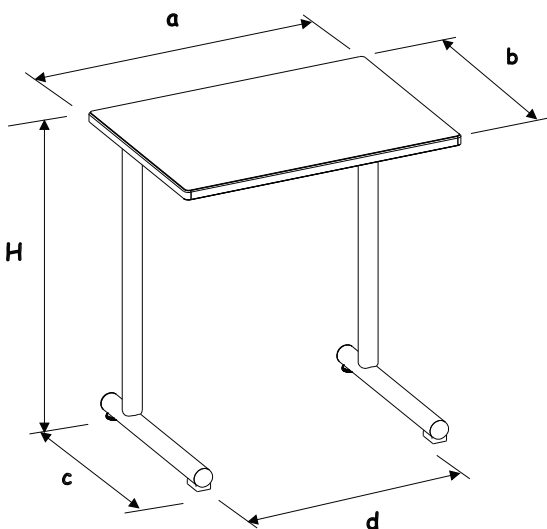
Embout à talon, non tachant, non marquant (polyéthylène).



(Option : casier tôle à visser gris 7037).



photo non contractuelle



Désignation	a (mm)	b (mm)	c (mm)	d (mm)	h (mm)	H (mm)	Poids (kg)
70 x 50							
Taille 6	700	500	490	565		140	12,8
Taille 5	700	500	490	565		140	12,7
Taille 4	700	500	490	565		140	12,5
130 x 50							
Taille 6	1300	500	490	1165		140	15,3
Taille 5	1300	500	490	1165		140	15,2
Taille 4	1300	500	490	1165		140	15,0

