

# Moka

## Table à dégagement latéral.

### Caractéristiques:

Hauteur d'utilisation : T6 - norme européenne NF EN 1729.  
Piètement en fonte à dégagement central pour un meilleur confort et pour faciliter le nettoyage au sol. Piètement rectangulaire (120/140/160 et 180 x 80) et socle rond (Ø 120; Ø70 /90 x 90 et 80 x 80).

### Piètement:

Piètement 800 x 400 / 400 x 400 et Ø 600 mm; socle en fonte revêtu époxy.

### Plateaux:

Plateau ép.: 24 mm stratifié chant polypropylène (PP) de 2 mm. Plateau ép.: 24 mm stratifié chant alaise bois. Table Ø 70 disponible uniquement en plateau stratifié chant polypropylène (PP) 2 mm.

### Embouts:

Embouts non tachants et non marquants (polyéthylène).

### Classement au feu:

Classement M conventionnel sans essai préalable, selon l'Arrêté du 21 Novembre 2002 publié au JORF du 31 décembre 2002, relatif à la réaction au feu des produits de construction et d'aménagement.  
socle en fonte revêtu époxy. - M1.  
Structure tube acier revêtu époxy. - M1.  
Plateaux dérivés du bois ép.: > 18 mm - M3.  
Composants plastiques - M4.

### Environnement:

Origine des bois issue de forêts gérées durablement, certifiée PEFC.

### Colisage:

Colisage à l'unité.



2 finitions de chants



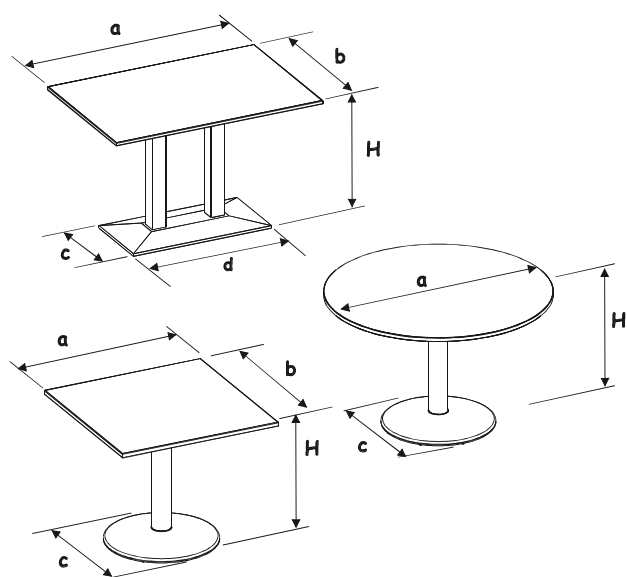
socle en fonte



Structure tube acier



photo non contractuelle



Désignation	a (mm)	b (mm)	c (mm)	d (mm)	h (mm)	H (mm)	Poids (kg)
80 x 80 - T6	800	800	600	Ø 600	-	760	32,1
90 x 90 - T6	900	900	Ø 600	-	-	760	34,9
120 x 80 - T6	1200	800	400	800	-	760	48
140 x 80 - T6	1400	800	400	800	-	760	50,6
160 x 80 - T6	1600	800	400	400	-	760	65
180 x 80 - T6	1800	800	400	400	-	760	67,6
Ø 120 - T6	1200	-	Ø 600	-	-	760	40,3
Ø 70 - T6	700	-	Ø 600	-	-	760	28,2

60 x 60 H 37	600	600	Ø 600	-	-	370	25,9
80 x 80 H 55	800	800	Ø 600	-	-	550	31,1