

MEUBLES BIP BOP

MEUBLE À COURRIER 12 ET 24 CASES

CARACTÉRISTIQUES:

Produit certifié NF éducation. Structure du meuble en mélaminé ép.: 19 mm. Assemblage de la structure par tourillons collés. Dimensions utiles des casiers: Dim : (L/P/H) 270 x 350 x 180 mm (12 cases) et 270 x 350 x 85 mm (24 cases).

PORTES:

Portes battantes (ouverture à 90° horizontale) avec un espace de 20 mm au dessus de la porte pour insérer le courrier. Un porte étiquette par case. Fermeture par serrure 1 point fonctionnant avec un passe (en option).

ASSEMBLAGE:

Les modules 12 et 24 cases peuvent être mis sur socle bas ou sur piétement table ou superposés.

ENVIRONNEMENT:

Origine des bois issue de forêts gérées durablement, certifiée PEFC.

CLASSEMENT AU FEU:

Classement M conventionnel sans essai préalable, selon l'Arrêté du 21 Novembre 2002 publié au JORF du 31 décembre 2002, relatif à la réaction au feu des produits de construction et d'aménagement.

Piètement revêtu époxy. - M1.
Structure mélaminé ép > 18 mm - M3.
Composants plastiques - M4.

COLISAGE:

Colisage à l'unité.



Ouverture à 90°



Chants polypropylène (PP) de 2 mm



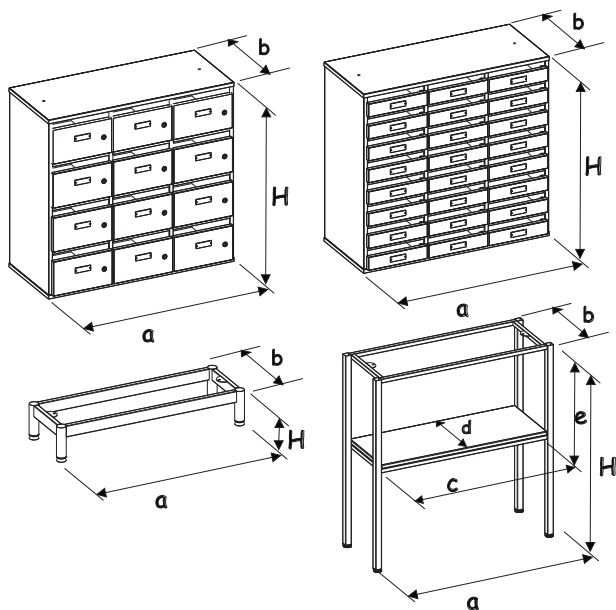
Serrure 1 point



Porte étiquette



photo non contractuelle



Désignation	a (mm)	b (mm)	c (mm)	d (mm)	h (mm)	H (mm)	Poids (kg)
12 cases	900	400				850	60
24 cases	900	400				850	64
Piètement							
H 85	897	335	835	330	400	850	12
Socle							
H 15	855	290				155	4

