

COOK

Réfrigérateur

Caractéristiques:

Aménagement très complet avec 2 étagères, 1 bouton de réglage intérieur, 1 porte-oeufs et beurre, 1 support à bouteilles dans la porte. Réglable en hauteur. Grâce à un socle amovible, l'élément s'adapte à l'âge des enfants : - De 2 à 3 ans, sans socle, hauteur 50 cm. - de 3 à 4 ans, avec socle, hauteur 55 cm. Conforme à la norme EN71 1.2.3

Structure:

En bois contreplaqué verni, qualité «Spéciale collectivité». finition verni polyuréthane.



Classement au feu:

Classement M conventionnel sans essai préalable, selon l'Arrêté du 21 Novembre 2002 publié au JORF du 31 décembre 2002, relatif à la réaction au feu des produits de construction et d'aménagement.

Plateaux dérivés du bois ép: > 18 mm - M3.

Composants plastiques - M4.

Environnement:

Origine des bois issue de forêts gérées durablement, certifiée PEFC.

Colisage:

Lot x 1.

Conseil entretien / Nettoyage du mobilier

Mélaminé / Stratifié / Compact : Utiliser de l'eau chaude et de la lessive non abrasive.

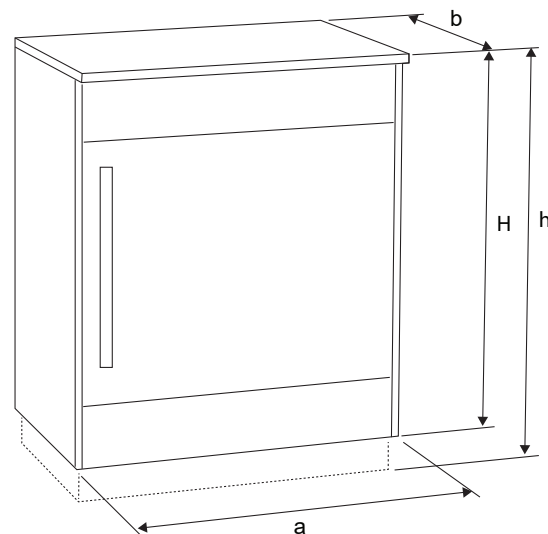
Plastique (polyéthylène / polypropylènes): Utiliser de l'eau savonneuse et un chiffon doux non pelucheux.

Ne pas utiliser: Solvant cétonique; Pâtes et crèmes abrasives; Détergents (ne pas gratter).

photo non contractuelle



Dimensions (produit)	
Dimensions	Réfrigérateur
a (mm)	420
b (mm)	340
c (mm)	-
d (mm)	-
h (mm)	(550 + Socle)
H (mm)	500
Poids (kg)	8,4



Colisage du lot	Nb / Colis	L (m)	l (m)	H (m)	V (m3)	Poids (kg)
Lot x 1	1	0,47	0,39	0,64	0,12	11

