

BANCS

BANCS GIGOGNES

CARACTÉRISTIQUES:

Hauteur d'assise : T1, T2, T3 norme européenne NF EN 1729. Empilable.

PIÈTEMENT:

Piètement tube Ø 35 ép.: 1.5 mm; cadre soudé en tube 40/20 ép.: 1,5 mm; revêtu époxy.

ASSISES:

Lames (assise) en mélaminé hêtre ép.: 19 mm chants polypropylène (PP) de 2 mm

EMBOUTS:

Vérins de réglage avec une course de 25 mm; non marquant et non tachant.

CLASSEMENT AU FEU:

Origine des bois issue de forêts gérées durablement, certifiée PEFC.

Structure tube acier revêtu époxy. - M1.

Plateaux dérivés du bois ép.: > 18 mm - M3.

Composants plastiques - M4.

ENVIRONNEMENT:

Origine des bois issue de forêts gérées durablement, certifiée PEFC.

COLISAGE:

Colisage en lot de 3.



Assise mélaminé chants polypropylène (PP)

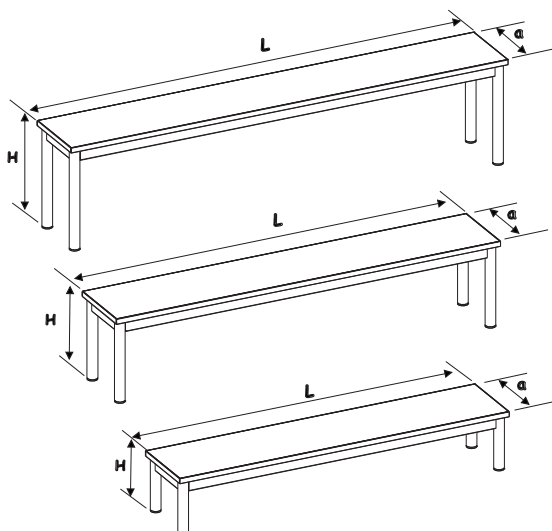


Montage rapide (1 vis).



Embout non tachants et non marquants (polyéthylène).

photo non contractuelle



Désignation	a (mm)	b (mm)	c (mm)	d (mm)	h (mm)	H (mm)	Poids (kg)
L 1200	1200	250				210	9
L 1400	1400	250				310	10,7
L 1600	1600	250				380	12,2



Epoxy - nuancier crèche/ maternelle