

NEMO COQUILLAGE

CHAISE COQUE BOIS AST ACIER Ø 25

CARACTÉRISTIQUES:

Hauteur d'assise : T1, T2, T3 norme européenne NF EN 1729. Empilable.

PIÈTEMENT:

Piètement en tube Ø 25 ép.: 2 mm; revêtu époxy.

COQUE:

Coque multiplis hêtre, épaisseur 8 et 10 mm (ép: 8 mm pour les taille 0;1; 2 et 10 mm taille 3 et 4). Fixation par vis trcc traversantes, finition Blueprotech®.

EMBOUTS:

Embout coiffant à l'avant et embouts anti bascule à l'arrière ainsi que 4 butées de protection sous l'assise; non tachant, non marquant (polyéthylène).

CLASSEMENT AU FEU:

Classement M conventionnel sans essai préalable, selon l'Arrêté du 21 Novembre 2002 publié au JORF du 31 décembre 2002, relatif à la réaction au feu des produits de construction et d'aménagement.

Structure tube acier revêtu époxy. - M1.

Composants plastiques - M4.

Coque multiplis hêtre ép < 10 mm - M4.

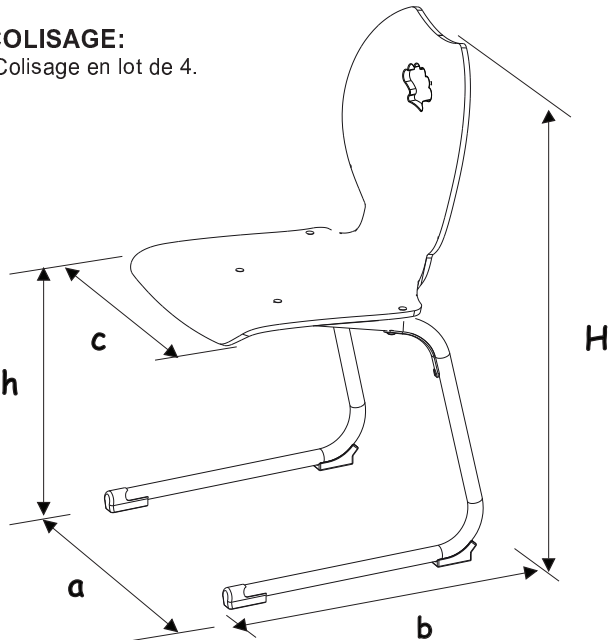
Coque multiplis hêtre, épaisseur 10 mm; conforme aux exigences de l'Article AM 18 du règlement de sécurité contre les risques d'incendie et de panique dans les établissements recevant du public (M3/AM:18).

ENVIRONNEMENT:

Origine des bois issue de forêts gérées durablement, certifiée PEFC. Finition sans COV. Simire a reçu la mention spéciale du jury dans la catégorie « Technologies économes et propres » pour son procédé de vernissage industriel sur bois à base de poudre sans rejet de composé organique volatile (COV) baptisé Blueprotech®. Ce prix décerné par le ministère de l'Ecologie, du Développement Durable, du Transport et du Logement récompense chaque année les initiatives d'entreprises exemplaires et innovantes en matière de développement durable. Haute résistance à la rayure (3,5N), à l'abrasion (400 tr) et aux chocs(9/9).

COLISAGE:

Colisage en lot de 4.



Prise de main; manipulation facilité



Fixation Vis TRCC et écrou.



Butée appui sur table + protection angle du plateau de table



Embout anti-basculé, bords arrondis, non tachant, non marquant, fixé par 2 rivets. Pérennité garantie.



Embout coiffant fixé par rivets. Pas de risque d'infiltration de l'eau lors du nettoyage. Peinture du piètement protégé du frottement des chaussures.



photo non contractuelle



Désignation	a (mm)	b (mm)	c (mm)	d (mm)	h (mm)	H (mm)	Poids (kg)
Taille 1	395	350	320		260	540	2,9
Taille 2	395	350	320		310	590	3,1
Taille 3	420	410	350		350	670	3,5