

# BANDANA

## CHAISE H52

### CARACTÉRISTIQUES:

Hauteur d'assise : H52; permettant d'asseoir des enfants de + de 4 ans à une table taille adulte, améliorant ainsi les postures au travail du personnel de service. Chaise à double appui sur table. Empilable.

### PIÈTEMENT:

Piètement en tube Ø 25 ép.: 1.5 mm HLE; revêtu époxy. (Haute Limite d'Elasticité); l'utilisation de ce tube permet d'alléger la chaise et de réduire son énergie spécifique de 20%, tout en conservant les performances d'un acier ordinaire.

### COQUE:

Coque multiplis hêtre, épaisseur 8 mm. Fixation par vis trcc traversantes, finition Blueprotech®.

### EMBOUTS:

Embout non tachants et non marquants (polyéthylène).

### ENVIRONNEMENT:

Origine des bois issue de forêts gérées durablement, certifiée PEFC. Finition sans COV. Simire a reçu la mention spéciale du jury dans la catégorie « Technologies économes et propres » pour son procédé de vernissage industriel sur bois à base de poudre sans rejet de composé organique volatile (COV) baptisé Blueprotech®. Ce prix décerné par le ministère de l'Écologie, du Développement Durable, du Transport et du Logement récompense chaque année les initiatives d'entreprises exemplaires et innovantes en matière de développement durable. Haute résistance à la rayure (3,5N), à l'abrasion (400 tr) et aux chocs(9/9).

### COLISAGE:

Colisage en lot de 2.



Prise de main; manipulation facilitée



Protection repose-pieds



Soudure haute résistance avec apport de métal



Butée appui sur table + protection angle du plateau de table

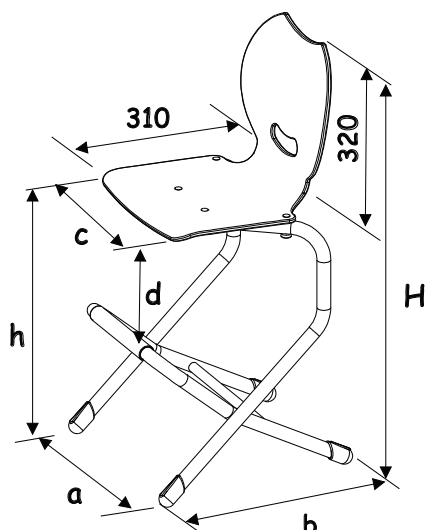


Embout non tachants et non marquants (polyéthylène).



Appui sur table surélevé pour l'entretien mécanisé des sols & Appui sur table classique pour le passage du balai

photo non contractuelle



Désignation	a (mm)	b (mm)	c (mm)	d (mm)	h (mm)	H (mm)	Poids (kg)
H 52	395	400	320	230	520	810	3,4

