

# MEUBLES SAXO

## MEUBLE BAC À ALBUMS 2 CASES

### CARACTÉRISTIQUES:

Structure du meuble en mélaminé ép.: 19 mm; avec séparations. Assemblage de la structure par tourillons collés. Dimensions utiles des séparations supérieurs (L/P/H): 320 x 400 x 200 mm. Étagères ép. :12 mm; réglables en hauteur au pas de 32 mm.

### FIXATION DES ROULETTES:

Platine de fixation des roulettes en acier; revêtu époxy.

### ROULETTES:

Roulettes double galets pivotantes (2 à frein); fixées sur platines résistant aux manipulations.

### ENVIRONNEMENT:

Origine des bois issue de forêts gérées durablement, certifiée PEFC.

### CLASSEMENT AU FEU:

Classement M conventionnel sans essai préalable, selon l'Arrêté du 21 Novembre 2002 publié au JORF du 31 décembre 2002, relatif à la réaction au feu des produits de construction et d'aménagement. Structure métallique en tôle; revêtu époxy. - M1. Composants plastiques - M4.

### COLISAGE:

Colisage à l'unité.



Chants polypropylène (PP) de 2 mm

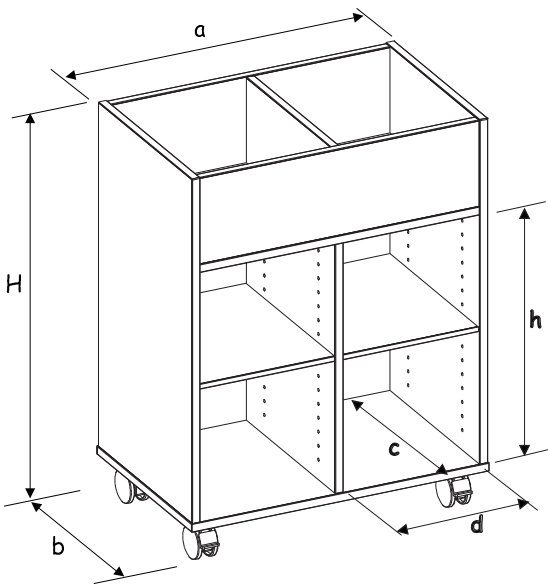


Étagère réglable au pas de 32 mm.



Roulettes double galets

photo non contractuelle



Désignation	a (mm)	b (mm)	c (mm)	d (mm)	h (mm)	H (mm)	Poids (kg)
70,5 x 90	705	450	420	320	570	900	34

9006

Coquille d'oeuf

Hêtre naturel

Epoxy

Mélaminé et stratifié