

MEUBLES SAXO

PRÉSENTOIR À LIVRE BIFACE

CARACTÉRISTIQUES:

Structure du meuble en mélaminé ép.: 19 mm.
Assemblage de la structure par tourillons collés.
Dimensions utiles des étagères (L/P/H): 1155 x 210 x 220 mm; et 1155 x 55 x 370 mm pour le présentoir à livre. Étagères fixes.

FIXATION DES ROULETTES:

Platine de fixation des roulettes en acier; revêtu époxy.

ROULETTES:

Roulettes double galets pivotantes (2 à frein); fixées sur platines résistant aux manipulations.

ENVIRONNEMENT:

Origine des bois issue de forêts gérées durablement, certifiée PEFC.

CLASSEMENT AU FEU:

Classement M conventionnel sans essai préalable, selon l'Arrêté du 21 Novembre 2002 publié au JORF du 31 décembre 2002, relatif à la réaction au feu des produits de construction et d'aménagement.
Structure mélaminé ép > 18 mm - M3.
Composants plastiques - M4.

COLISAGE:

Colisage à l'unité.



Chants polypropylène (PP) de 2 mm



Panneau mélaminé



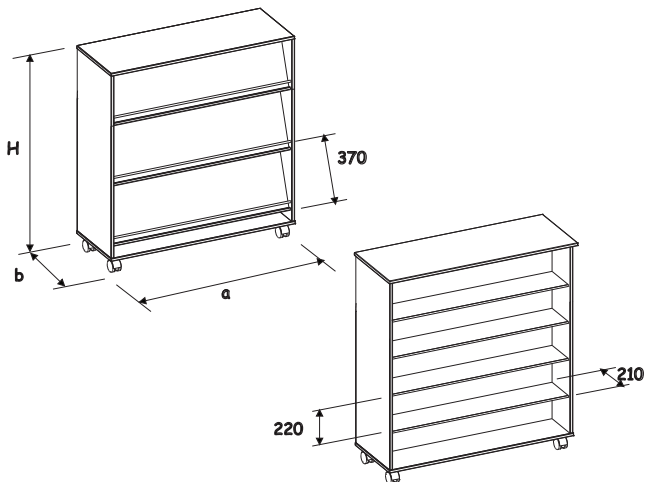
Butée pour livres



Roulettes double galets



photo non contractuelle



| Désignation | a (mm) | b (mm) | c (mm) | d (mm) | h (mm) | H (mm) | Poids (kg) |
|-------------|--------|--------|--------|--------|--------|--------|------------|
| 120 x 130 | 1200 | 450 | | | | 1300 | 70 |
| | | | | | | | |
| | | | | | | | |
| | | | | | | | |
| | | | | | | | |
| | | | | | | | |
| | | | | | | | |
| | | | | | | | |
| | | | | | | | |
| | | | | | | | |

