

MEUBLES SAXO

CHARIOT À DESSINS

CARACTÉRISTIQUES:

Structure du meuble en mélaminé ép.: 19 mm; avec séparations. Assemblage de la structure par tourillons collés. 5 bacs (F1) polypropylène (jaune) Gratnell's ® primé au salon WORLDDIDAC. Dimensions des Bacs: (L/P/H) 31 x 42,5 x 7,5 cm. Dimensions utiles de séparation supérieures (L/P/H) 210 x 170 x 150 mm.

FIXATION DES ROULETTES:

Platine de fixation des roulettes en acier; revêtu époxy.

ROULETTES:

Roulettes double galets pivotantes (2 à frein); fixées sur platines résistant aux manipulations.

ENVIRONNEMENT:

Origine des bois issue de forêts gérées durablement, certifiée PEFC.

CLASSEMENT AU FEU:

Classement M conventionnel sans essai préalable, selon l'Arrêté du 21 Novembre 2002 publié au JORF du 31 décembre 2002, relatif à la réaction au feu des produits de construction et d'aménagement.

Structure mélaminé ép > 18 mm - M3.

Composants plastiques - M4.

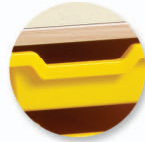
Classement au feu des bacs plastique - M4.

COLISAGE:

Colisage à l'unité.



Chants polypropylène (PP) de 2 mm



Bac polypropylène Gratnell's ®

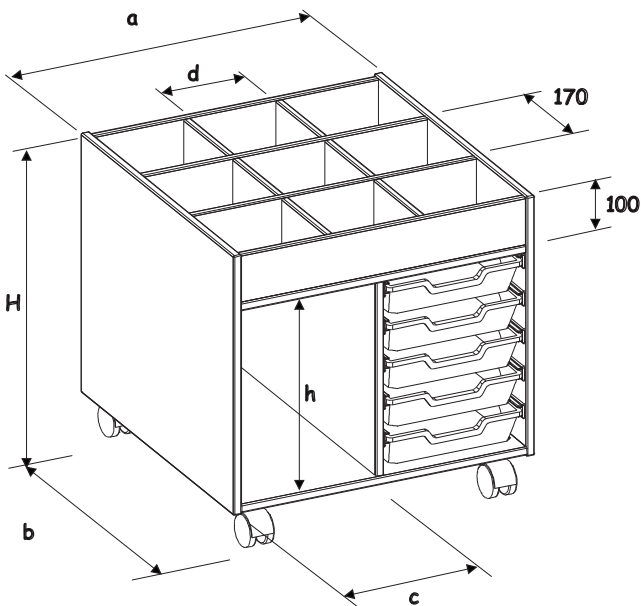


Glissière polypropylène



Roulettes double galets

photo non contractuelle



Désignation	a (mm)	b (mm)	c (mm)	d (mm)	h (mm)	H (mm)	Poids (kg)
Chariot à dessins	735	600	330	215	440	680	32

9006

Epoxy

Coquille d'oeuf

Hêtre naturel

Mélaminé et stratifié