

# FRIMOUSSE

## TABLE MATERNELLE

### CARACTÉRISTIQUES:

Hauteur d'utilisation : T1 à T4 norme européenne NF EN 1729. Gamme disponible en format rectangle, carré, trapèze, ovale, rond et 1/2 rond. Tiroirs: (tables 60 x 50 et 120 x 60) 1 ou 2 tiroirs bacs polypropylène Gratnell's® primés au salon WORLDDIDAC (gris). Dimensions des tiroirs: (L/P/H) 31 x 37,5 x 7,5 cm ; Dim. utiles: (L/P/H) 27 x 33,5 x 7 cm .

### PIÈTEMENT:

Piètement à dégagement latéral avec semelle cintrée en tube Ø 35 ép.: 1,5 mm et montant Ø 45 ép. : 2 mm, cadre soudé sous plateau en tube 50/20 ép.: 1,2 mm; revêtu époxy.

### PLATEAUX:

Plateau mélaminé ép.: 19 mm chant polypropylène (PP) de 2 mm et stratifié ép.: 21 mm chant alaise bois vernis.

### EMBOUTS:

Embout coiffant et vérin de réglage avec une course de 25 mm; non marquant et non tachant (polyéthylène).

### CLASSEMENT AU FEU:

Classement M conventionnel sans essai préalable, selon l'Arrêté du 21 Novembre 2002 publié au JORF du 31 décembre 2002, relatif à la réaction au feu des produits de construction et d'aménagement.

Piètement revêtu époxy. - M1.

Plateaux dérivés du bois ép.: > 18 mm - M3.

Composants plastiques - M4.

### ENVIRONNEMENT:

Origine des bois issue de forêts gérées durablement, certifiée PEFC.

### COLISAGE:

Colisage à l'unité.



Tiroir sur glissière Gratnell's®



2 finitions de chants



Soudure haute résistance avec apport de métal



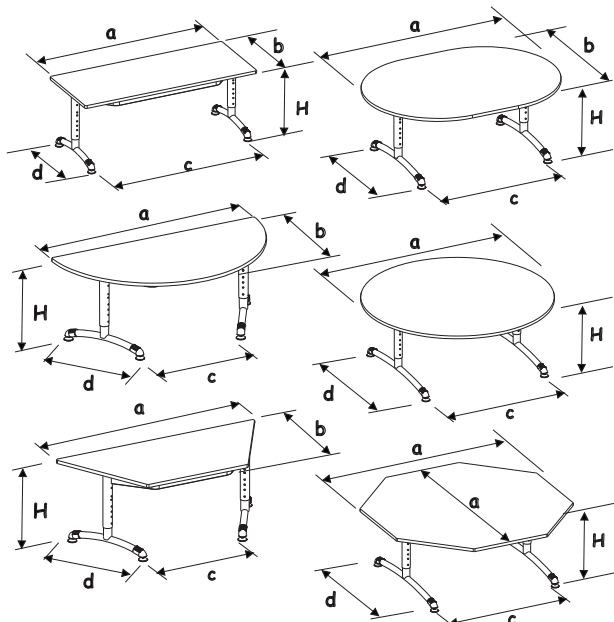
Système de réglage breveté



Vérins de réglage



photo non contractuelle



Désignation	a (mm)	b (mm)	c (mm)	d (mm)	h (mm)	H (mm)	Poids (kg)
60 x 50	600	500	435	495		T1 à T4	10,5
60 x 50 +T	600	500	435	495		T1 à T4	11
120 x 50	1200	500	1035	495		T1 à T4	16,5
120 x 50 +T	1200	500	1035	495		T1 à T4	16,5
120 x 60	1200	600	1035	495		T1 à T4	17
160 x 60	1600	600	1435	495		T1 à T4	23
1/2 R - Ø 120	1200	600	690	1490		T1 à T4	15,7
120 x 60 x 60	1200	520	690	1490		T1 à T4	14,4
Ovale	1200	900	765	665		T1 à T4	21
Ø 120	1200		765	8150		T1 à T4	25
Octo	1200		765	8150		T1 à T4	25



Epoxy - nuancier crèche/ maternelle