

# LUTIN

## TABLE MATERNELLE

### CARACTÉRISTIQUES:

Hauteur d'utilisation : T1 à T3 norme européenne NF EN 1729. Tables à 4 pieds démontables; montage des pieds très rapide avec seulement 1 vis par pieds. Gamme disponible en format rectangle, carré, trapèze, ovale, rond et 1/2 rond.

### PIÈTEMENT:

Piètement en tube Ø 50 ép.: 1,2 mm; cadre soudé en tube 50/20 ép.: 1,2 mm. revêtu époxy.

### PLATEAUX:

Plateau disponible en mélaminé ép.: 19 mm et chant polypropylène (PP) de 2 mm ; stratifié ép.: 21 mm chant alaise bois verni et stratifié chant polyuréthane (PU).

### EMBOUTS:

Vérins de réglage avec une course de 25 mm; non marquant et non tachant.

### TIROIRS: (TABLES 60 X 50 ET 120 X 50)

1 ou 2 tiroirs bacs polypropylène Grathnell's® primé au salon WORLDDIDAC (gris). Dimensions des tiroirs: (L/P/H) 31 x 37,5 x 7,5 cm ; Dim. utiles: (L/P/H) 27 x 33,5 x 7 cm .

### ENVIRONNEMENT:

Origine des bois issue de forêts gérées durablement, certifiée PEFC.

### COLISAGE:

Colisage à l'unité.



3 finitions de chants



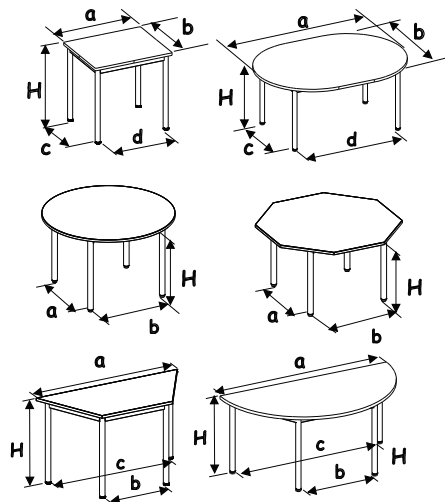
Montage rapide (1 vis).



Vérins de réglage



photo non contractuelle



Désignation	a (mm)	b (mm)	c (mm)	d (mm)	h (mm)	H (mm)	Poids (kg)
60 x 40	600	400	290	490		T1/T2/T3	10
60 x 50	600	500	390	490		T1/T2/T3	10,5
60 x 50 +T	600	500	390	490		T1/T2/T3	11
60 x 60	600	600	490	490		T1/T2/T3	12
120 x 50	1200	500	390	1090		T1/T2/T3	16,5
120 x 50 +T	1200	500	390	1090		T1/T2/T3	16,5
120 x 60	1200	600	490	1090		T1/T2/T3	17
120 x 60 +B	1200	600	490	1090		T1/T2/T3	17
120 x 80	1200	800	690	1090		T1/T2/T3	23
120 x 60 x 60	1200	520	1030	520		T1/T2/T3	14
1/2 R - Ø 120	1200	600	1030	520		T1/T2/T3	15,7
Ovale	1200	900	510	830		T1/T2/T3	21
Ovale+bac	1200	900	510	830		T1/T2/T3	21
Ø 120	750	750				T1/T2/T3	25
Octo	750	750				T1/T2/T3	25

