

MEUBLES SAXO

MEUBLE 30 BACS

CARACTÉRISTIQUES:

Structure du meuble en mélaminé ép.: 19 mm; avec séparations. Assemblage de la structure par tourillons collés. 30 bacs (F1) polypropylène Gratnell's® primé au salon WORLDDIDAC (jaune). Dimensions des Bacs: (L/P/H) 31 x 42,5 x 7,5 cm.

FIXATION DES ROULETTES:

Platine de fixation des roulettes en acier; revêtu époxy.

ROULETTES:

Roulettes double galets pivotantes (2 à frein); fixées sur platines résistant aux manipulations.

ENVIRONNEMENT:

Origine des bois issue de forêts gérées durablement, certifiée PEFC.

CLASSEMENT AU FEU:

Classement M conventionnel sans essai préalable, selon l'Arrêté du 21 Novembre 2002 publié au JORF du 31 décembre 2002, relatif à la réaction au feu des produits de construction et d'aménagement. Structure mélaminé ép > 18 mm - M3. Composants plastiques - M4. Classement au feu des bacs plastique - M4.

COLISAGE:

Colisage à l'unité.



Chants polypropylène (PP) de 2 mm



Bac polypropylène Gratnell's®

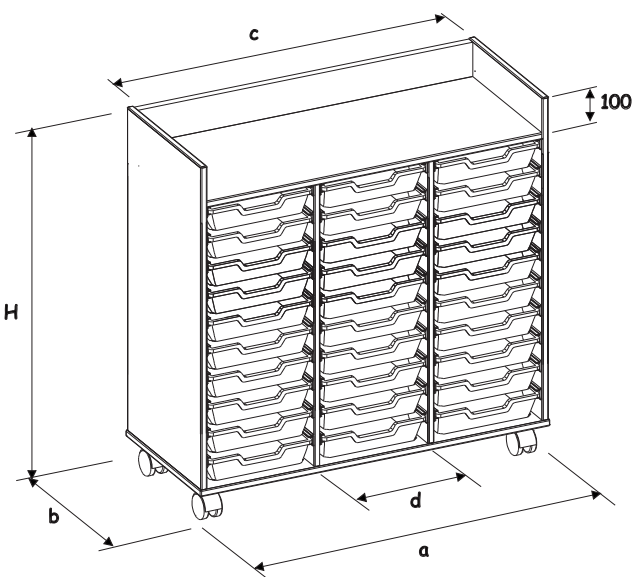


Glissière polypropylène



Roulettes double galets

photo non contractuelle



Désignation	a (mm)	b (mm)	c (mm)	d (mm)	h (mm)	H (mm)	Poids (kg)
104,5 x 134	1045	450	1000	320		1340	50

9006

Epoxy

Coquille d'oeuf

Hêtre naturel

Mélaminé et stratifié