

# Hébergement

## Lits superposés

### Caractéristiques:

Lit superposés répondant aux exigences de sécurité de la norme : NF – EN 13453 – 1 et NF – EN 13453 – 2. Montage rapide et facile ; échelle pouvant être montée à droite ou à gauche (avec vérin de réglage). Produit certifié NF collectivité.

### Piètement:

Piètement en tube Ø 40 ép.: 1,5 mm; entretoise Ø 25 ép.: 1,2 mm. revêtu époxy.

### Sommiers :

Sommier avec cadre tôle soudé et avec panneau (19 mm).

### Embouts:

Embouts non tachants et non marquants (polyéthylène).

### Classement au feu:

Classement M conventionnel sans essai préalable, selon l'Arrêté du 21 Novembre 2002 publié au JORF du 31 décembre 2002, relatif à la réaction au feu des produits de construction et d'aménagement. Structure tube acier revêtu époxy. - M1. Sommier avec cadre tôle soudé et avec panneau (19 mm) ép >18 mm - M3. Composants plastiques - M4.

### Environnement:

Origine des bois issue de forêts gérées durablement, certifiée PEFC.

### Colisage:

Colisage à l'unité.



Montage rapide et facile; assemblage par clavette



Soudure haute résistance avec apport de métal

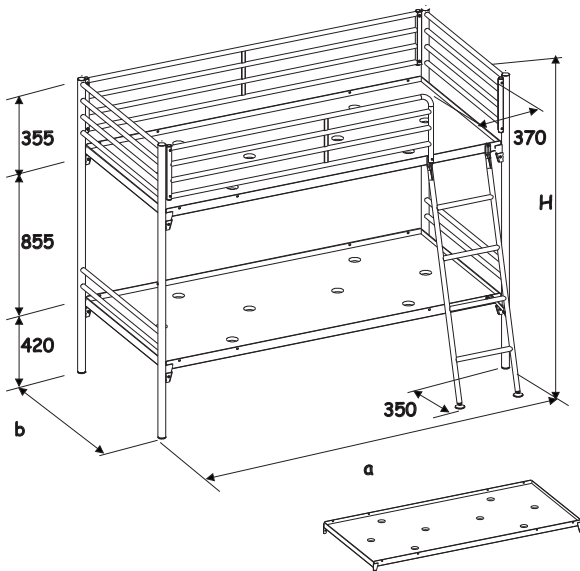


Embouts non tachants et non marquants (polyéthylène).

photo non contractuelle



Désignation	a (mm)	b (mm)	c (mm)	d (mm)	h (mm)	H (mm)	Poids (kg)
80 x 190	1995	855	-	-	-	1655	99
90 x 190	1995	955	-	-	-	1655	103,6



Sommier à panneau  
Mattres with board