



2+



10



1m



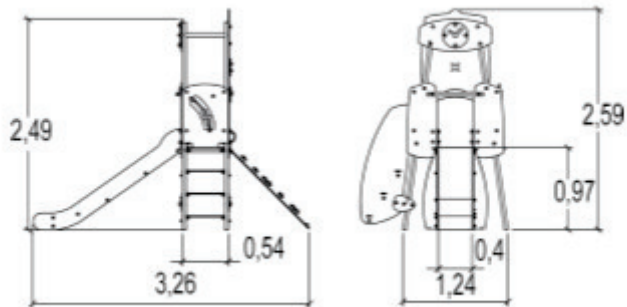
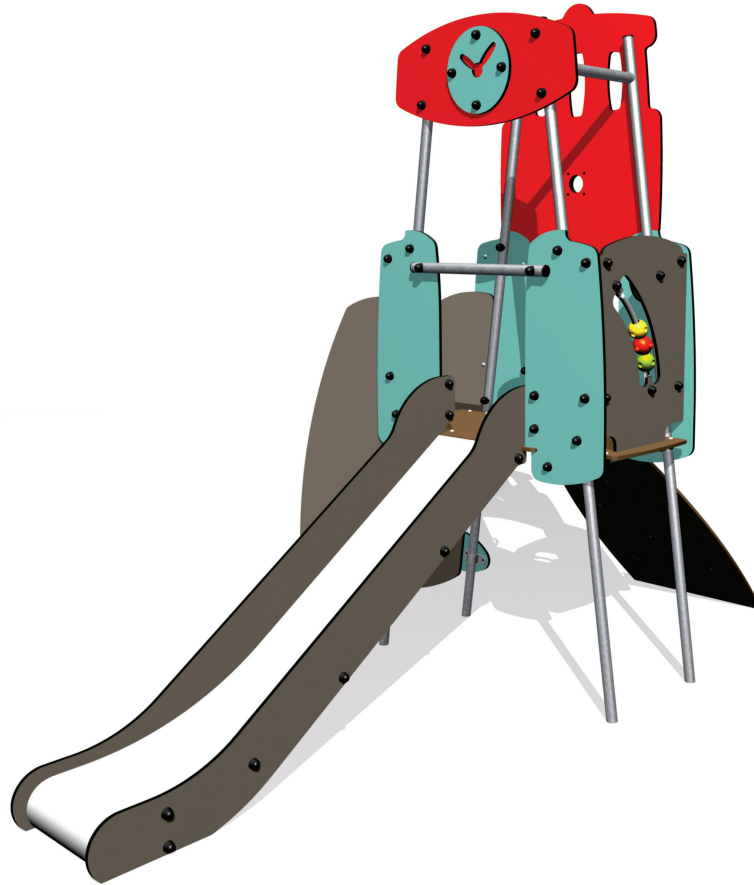
1 = 3,25m 2 = 1,55m 3 = 2,6m



Handicap moteur

Handicap sensoriel

Handicap mental



Fonctions ludiques : 8

escalader



x1

fabuler



x1

glisser



x1

se rencontrer



x2

manipuler



x1

stimulation visuelle

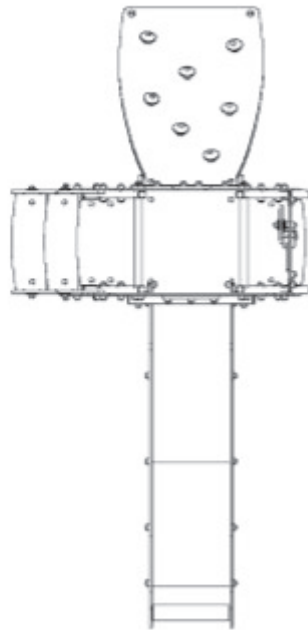


x1

grimper



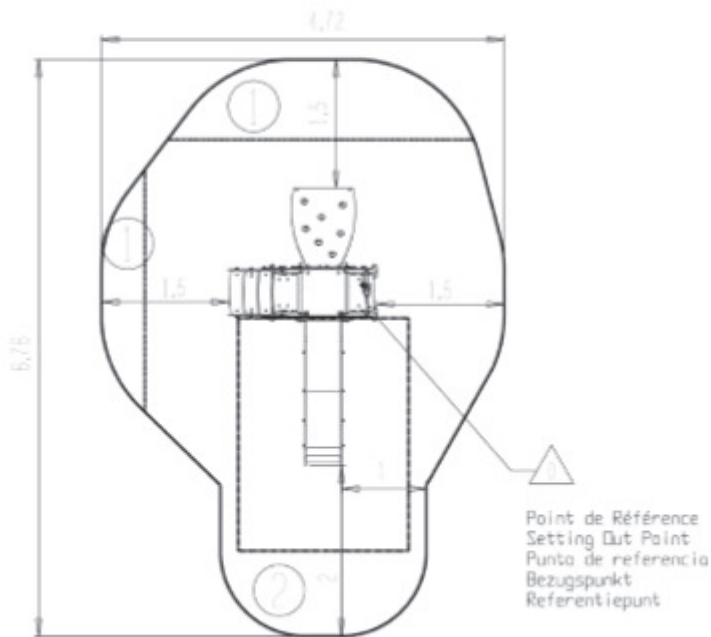
x1






Installation de l'équipement


Zone d'impact : Surface de sol minimale requise


-  Zone d'impact
-  Espace libre





		
1	0,6m	3,5m ²
2	1m	20m ²



2



03h00


0m³


23.5m²


168kg


14kg



0000-00-00