

MOKA

CLAUSTRA

CARACTÉRISTIQUES:

Disponible en 1 largeur: 120 cm.

PIÈTEMENT:

Structure hêtre massif; Cadre de section 60 x 26 et barreaux 70 x 20 mm. Finition verni polyuréthane.

PANNEAU:

Panneau en mélaminé ép. :19 mm ou stratifié ép: 21 mm.

EMBOUTS:

Embout non tachants et non marquants (polyéthylène).

ENVIRONNEMENT:

Origine des bois issue de forêts gérées durablement, certifiée PEFC.

CLASSEMENT AU FEU:

Classé M3 selon l'Arrêté du 21 Novembre 2002 relatif à la réaction au feu des produits de construction et d'aménagement.

COLISAGE:

Colisage à l'unité.



Structure bois massif



Mélaminé ou stratifié



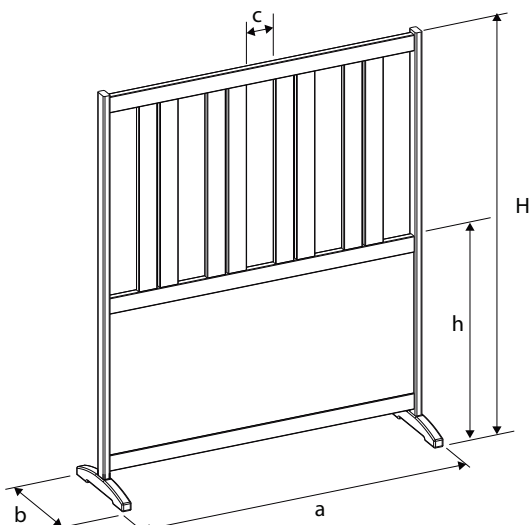
Large embase



photo non contractuelle



Désignation	a (mm)	b (mm)	c (mm)	d (mm)	h (mm)	H (mm)	Poids (kg)
120 x 160	1200	350	105		785	1600	22,5



Hêtre naturel

Chêne de fil naturel

Pomme verte

Blanc

Prune

Genet

Hêtre naturel

Structure

Mélaminé / Stratifié