

ATLANTIS

TABLE À DÉGAGEMENT LATÉRAL.

CARACTÉRISTIQUES:

Table à dégagement latéral pour un meilleur confort.
Hauteur d'utilisation : T6 norme européenne NF EN 1729.

PIÈTEMENT:

Piètement centrale avec semelle droite en tube Ø 45 ép.: 2 mm et montant Ø 60 ép. : 2 mm et renfort Ø 18 ép.: 1,5 mm (table Ø 120); Piètement à dégagement latérale avec semelle droite et montant en tube Ø 45 ép.: 2 mm, cadre soudé sous plateau en tube 50/20 ép.: 1,2 mm; revêtu époxy.

PLATEAUX:

Plateau ép. : 24 mm, disponible en stratifié chant polypropylène (PP) de 2 mm; ou chant alaise bois; ou chant P.U; et stratifié antibruit chant alaise bois (réduction du niveau sonore de -7 à -10 décibels en moyenne) ou softop chant P.U (réduction du niveau sonore de -16 à -26 décibels en moyenne).

EMBOUS:

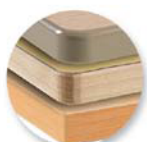
Embouts coiffant et vérin de réglage avec une course de 25 mm; non marquant et non tachant (polyéthylène).

ENVIRONNEMENT:

Origine des bois issue de forêts gérées durablement, certifiée PEFC.

COLISAGE:

Colisage à l'unité; livré monté (P.C) et démonté (PDL).



3 finitions de chants



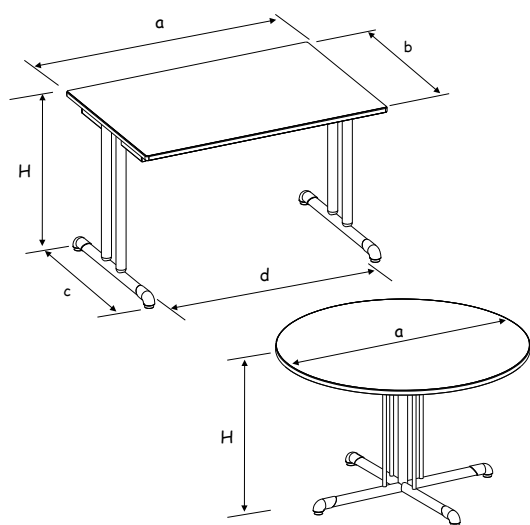
Soudure électrique haute résistance



Vérins de réglage



photo non contractuelle



Désignation	a (mm)	b (mm)	c (mm)	d (mm)	h (mm)	H (mm)	Poids (kg)
80 x 80							
Taille 6	800	800	750	680		760	22
120 x 80							
Taille 6	1200	800	750	1080		760	30
140 x 80							
Taille 6	1400	800	750	1280		760	34
160 x 80							
Taille 6	1600	800	750	1480		760	38
180 x 80							
Taille 6	1800	800	750	1680		760	42
Ø 120							
Taille 6	1200					760	28



Epoxy

Méliné et stratifié